



中国名牌

Joyoung 九阳

使用说明书

九阳豆浆机

型号: JYDZ-18C



阳光豆坊

推荐使用阳光豆坊产品

- 天然种植区，无污染、无公害。
- 采用2次机选，1次人工筛选，保证豆料优良品质。
- 专业营养师精心调配，营养更合理。

九阳股份有限公司
Joyoung Company Limited

地址：山东济南市槐荫区新沙北路12号
传真：0531-87901901 邮编：250118
网址：www.joyoung.com

全国服务热线：
0531-87918008
0531-87901018
400-6186-999

前言

九阳全自动家用豆浆机JYDZ-18C型，是家庭自制多种五谷豆浆、全豆豆浆的实用小家电。本机采用微电脑控制，预热、粉碎、煮浆、延时熬煮全自动完成，可在十几分钟内做出各种新鲜香浓的熟豆浆，是您健康生活的好帮手。本机具有多种功能设置，可以根据您的需要选择不同的工作程序。本机型运用了九阳五谷精磨器技术，实现了制作多种五谷豆浆，豆浆营养释放更充分，机器清洗更容易。本机型还运用了九阳公司研创的“文火熬煮技术”，豆浆通过“大火煮沸，文火熬香”的科学熬煮后，熬的透，喝着香。同时，豆浆均质，乳化效果好，五谷豆浆营养均衡全面，高浓醇香，更适合现代生活需要。

专利文火熬煮技术

专利号：ZL 00 2 13328.8

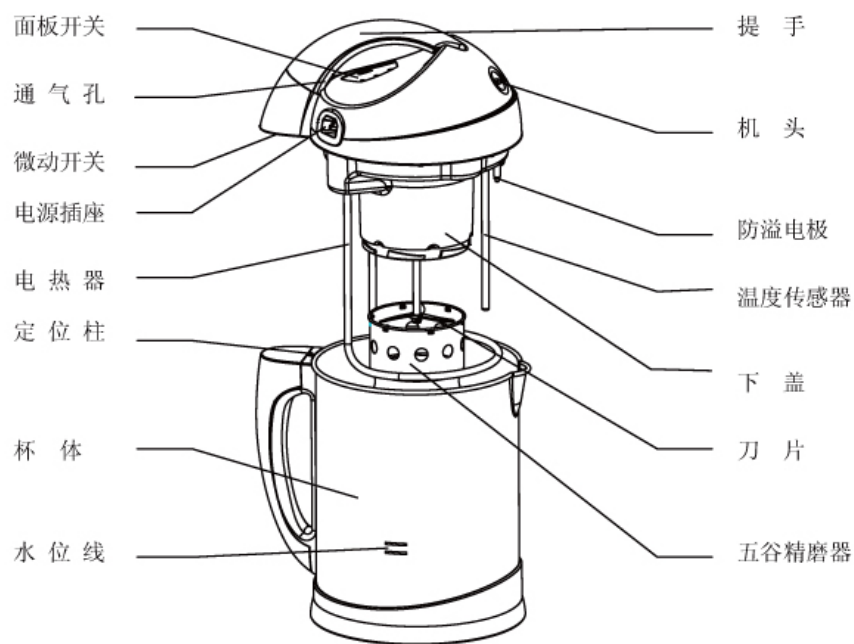
尊敬的用户，感谢您使用九阳牌全自动家用豆浆机。为了便于您正确操作本机器，在使用前请您仔细阅读本说明书。请务必认真阅读第三章“注意事项”，并特别留意说明书中黑体字部分。

(本说明书中技术规格如有变更恕不另行通知)

目录

| | |
|-------------|-------|
| 前言 | 1 |
| 第一章 部件及功能 | 2-3 |
| 第二章 使用方法 | 4-8 |
| 第三章 注意事项 | 9-10 |
| 第四章 技术参数 | 11 |
| 第五章 采用标准 | 11 |
| 第六章 故障分析及排除 | 11-12 |
| 主要功能配比指导 | 12 |
| 装箱明细 | 12 |

第一章 部件及功能



机头：本机主要部件，内有电机、电脑板等部件。

面板开关：按下功能按键选择要执行的功能程序，相应的功能指示灯亮。

微动开关：安全装置，提起机头后自动断强电。

电源插座：用于插接电源线。

防溢电极：用于检测豆浆沸腾，防止溢出。

温度传感器：用于检测水温，当水温达到设定温度时电机开始工作。

电热器：不锈钢材质，用于加热豆浆或其它饮品。

下盖：符合食品卫生的优质材料，用于安装主要部件等。

五谷精磨器：符合食品卫生的优质不锈钢材料，用于粉碎各种物料。

刀片：高硬度不锈钢材料，用于粉碎各种物料。

杯体：符合食品卫生标准的优质材料，用于盛放豆浆。

水位线：水位标识，制作豆浆或者各类饮品时，应将黄豆或者其他物料

放入杯体，然后加水至上下水位线之间。

定位柱：用于机头定位和打开机头控制开关。

通气孔：用于排出机头内潮气，清洗时注意不要从此处进水。

第二章 使用方法

一、五谷豆浆（以米豆浆为例）制作方法：

1. 浸泡黄豆



用随机所配的干豆量杯按2/3刻度线盛出干黄豆洗净后泡入清水中（浸泡时间为北方地区春秋季节8-16小时，夏季6-10小时，冬季10-16小时；南方地区春夏季5-6小时，秋冬季8-9小时）

特别提示：浸泡黄豆前请先将黄豆清洗干净。

2. 杯体加入黄豆和大米



用干豆量杯按照3/5刻度线量取大米，连同浸泡好的黄豆洗干净后放入杯体内。

3. 杯体内加入清水



请将水加至上、下水位线之间。（本机具有无水防干烧功能，如杯体内无水或水位过低，机器不会工作，以保证使用安全）。

4. 五谷精磨器安装



取五谷精磨器按照安装指示箭头方向装好，五谷精磨器口部与下盖配合处应紧密无缝隙，安装完毕后，用手向下拉一下，五谷精磨器不动，说明安装到位。

特别提示：不要忘记安装五谷精磨器。

5. 制作五谷豆浆



将机头按正确位置放入杯体中，插上电源线，电源指示灯亮，按下“五谷豆浆”键，相应指示灯亮，启动五谷豆浆程序。

具体制作五谷豆浆工作程序如下：

- ①加热：通电后按下“五谷豆浆”键，电热器开始加热，约8分钟后（使用常温时），水温达到打浆设定的温度。
- ②预打浆：当水温达到设定温度时，电机开始工作，进行预打浆，然后全功率加热至打浆温度。
- ③打浆：电机带动刀片进行多次打浆；然后加热至防溢，再打浆数次。
- ④煮浆：打浆结束后，电热器继续加热至豆浆第一次沸腾。
- ⑤防溢延煮：豆浆沸腾后，本机防溢加热功能自动启动，进入延煮过程，电热器间断加热，使豆浆反复煮沸，充分煮熟。
- ⑥断电报警：工作结束后，电热器、电机等部件自动断电，机器发出声光报警，提示豆浆已做好。拔下电源插头后，即可准备饮用豆浆。

上述过程均采用微电脑自动控制，用时十几分钟，用电不足0.2度，醇香可口的五谷豆浆即制作成功。

二、全豆豆浆制作方法：

1. 浸泡黄豆



用随机所配的干豆量杯盛出黄豆（或其他豆子），一杯刚好制作一次，黄豆洗净后泡入清水中（浸泡时间为北方地区春秋季节8-16小时，夏季6-10小时，冬季10-16小时；南方地区春夏季5-6小时，秋冬季8-9小时）

特别提示：浸泡黄豆前请先将黄豆清洗干净。

2. 杯体加入泡好的黄豆



请把浸泡好的黄豆冲洗干净后放入杯体内。

3. 杯体内加入清水



请将水加至上、下水位线之间。（本机具有无水防干烧功能，如杯体内无水或水位过低，机器不会工作，以保证使用安全。您若想缩短制浆时间，可以加入70度以下的温水制作全豆豆浆）。

4. 五谷精磨器安装



取五谷精磨器按照安装指示箭头方向装好，五谷精磨器口部与下盖配合处应紧密无缝隙，安装完毕后，用手向下拉一下，五谷精磨器不动，说明安装到位。

特别提示：不要忘记安装五谷精磨器。

5. 制作豆浆



将机头按正确的位置放入杯体中，插上电源线，电源指示灯亮，按下“全豆豆浆”键，相应指示灯亮，启动全豆豆浆程序。

①**加热**：程序启动后，电热器开始全功率加热。约8分钟后（使用常温水时），水温达到打浆设定温度。

②**预打浆**：当水温达到设定温度时，进行预打浆，然后再全功率加热，到设定水温。

③**打浆**：电机带动刀片多次打浆。

④**煮浆**：打浆结束后，电热器继续全功率加热，一直加热至豆浆第一次沸腾。

⑤**防溢延煮**：豆浆第一次沸腾后，本机防溢加热功能自动启动，进入降功率延煮过程。电热器间歇加热，使豆浆反复煮沸，充分煮熟并防止溢出。防溢延煮8分50秒左右工作结束。

⑥**断电报警**：工作结束后，电热器、电机等部件自动断电，机器发出声光报警，提示豆浆已做好。此时拔下电源插头后，即可准备饮用豆浆。

6. 过滤豆浆



本机制作的全豆豆浆，浆和渣一起熬煮，营养释放更充分。全豆豆浆制作完成后，可根据自己的喜好，用随机附送的过滤网对豆浆进行过滤，可使豆浆口感更细腻。（注意：本过滤方式仅限于制作全豆豆浆时使用）

上述过程均采用微电脑自动控制，用时十几分钟，用电不足0.2度，醇香可口的全豆豆浆即制作成功。

● 按键操作的特殊说明：

1、在开始通电状态下按键操作时，机器会发出“嘟”的声音，同时面板开关上相应指示灯亮，“五谷豆浆”“嘟”一声。“全豆豆浆”“嘟”“嘟”两声。

2、机器在工作过程中，选择其他按键操作不起作用。

3、若在第一次电机工作前发现按键错误，请拔下电源，3分钟后插上电源，重新选择正确的按键来工作。

（注意：如果在选择按键的时候按错键的话，有可能导致做出来的饮品口感不好，请选择正确的按键来操作）

第三章 注意事项

● 五谷豆浆制作特别说明：

在制作五谷豆浆时，请严格按照说明书中五谷豆浆制作方法中所建议的量和方法进行操作，否则会影响制作效果。

● 清洗：本机使用完毕后，请及时清洗，以备下次使用。（注意：因受热后五谷精磨器与下盖的扣合过紧，卸五谷精磨器前，请先用凉水将其冷却，以免用力过大而划伤手）。



1、机头：请用水轻轻冲去机头下部粘附的豆浆或其它东西，切勿将机头浸入水中，也不要用水清洗机头上部，以防机内进水，发生短路现象。



2、五谷精磨器：请用清洁块仔细清洗五谷精磨器，注意一定要冲洗干净，以免残留豆浆产生异味。



3、电热器：请用清洁块清洗电热器，将电热器粘的豆浆膜或其它东西清洗干净，以免下次使用产生糊味。



4、杯体：用清洁块清洗杯体内部，并用清水冲洗干净。

● 存放：请将本机存放在干燥的通风处。



1.机头内请勿进水。



2.拿出或放入机头部分前，请先切断电源。



3.煮浆时将机器置于儿童不易触摸的地方。



4.制作豆浆时，请先将豆或其它原料加入杯体内，然后再加水至上、下水位线之间。



5.五谷精磨器及时清洗干净。



6.电热器、防溢电极和温度传感器请及时清洗干净。

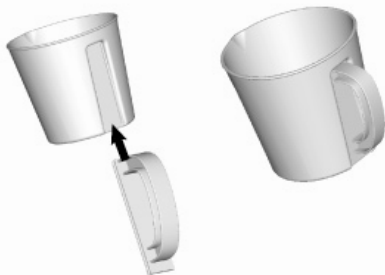


7.拆卸五谷精磨器时请先用凉水将其冷却，以免用力过大而划伤手。

- 8.本机采用高速电机，粉碎时出现间歇性忽快忽慢的声音属正常现象。
- 9.机器工作时，与插座等带电物体保持一定的距离，使插头处于可触及的范围，并远离易燃易爆物品，同时电源插座接地线必须保持良好接地。
- 10.按键时请按照使用说明书按功能键，选择相应的工作程序，否则制作的豆浆不能满足要求。
- 11.机器工作后期或工作完成后，请勿拔插电源线插头并重新按键执行工作程序，否则可能造成豆浆溢出或长鸣报警。
- 12.本机工作时，请不要忘记安装五谷精磨器，否则机器在打浆过程中会有溢出危险，以免溅出烫伤。
- 13.黄豆、米等放入杯体内时，注意尽量均匀平放在杯体底部。
- 14.如果在机器工作过程中停电（尤其是打浆后期至工作完成期间）请不要按下功能键进行工作，否则会造成电热器糊管、打浆时豆浆溅出或者机器长鸣报警故障。
- 15.如果电源线损坏，必须到九阳公司售后服务部门购买专用电源线来更换。
- 16.制浆完成后，尤其是五谷豆浆冷却后，请不要再二次加热、打浆，否则会造成糊管。
- 17.倒豆浆时应用手按住机头或者先将机头取下再倒豆浆，以免机头滑脱伤人。

● 过滤杯组装说明

- 1.将过滤杯把手按图示箭头方向
- 2.插入到过滤杯插槽内
- 3.用力推到位



第四章 技术参数

| | | | |
|-------------|---------------|---------|-------------|
| 额定电压 | 220V~ | 五谷豆浆加料量 | 按食谱 |
| 额定频率 | 50Hz | 全豆豆浆干豆量 | 110±5g |
| 电机功率 | 280W | 水+豆或五谷量 | 1900-2100ml |
| 加热功率 | 1100W | 净重 | 2.6kg |
| 外型尺寸(长×宽×高) | 260×200×360mm | | |

第五章 采用标准

企业标准:Q/01YJY002-2007

同等引用:GB4706.1-1998 GB4706.30-2002 GB4706.19-2004

第六章 故障分析及排除

| 故障 | 原因说明 | 对策 |
|-------------|-------------------|-----------------------|
| 指示灯不亮 | 机头没放正(微动开关未打开) | 重新放正机头 |
| | 豆子或其它物料放太多 | 按规定放物料并平放在杯底 |
| 指示灯亮, 机器不工作 | 未按键 | 按下功能键 |
| | 杯体内未加水或加水过少 | 加水至上、下水位线之间 |
| | 工作过程中拔插电源, 造成长鸣报警 | 按正常工作步骤进行操作 |
| 电机工作不停 | 温度传感器故障 | 送当地售后服务部维修 |
| | 机头内进水 | 送当地售后服务部维修 |
| 加热不停 | 未放豆子或米 | 放豆或米 |
| | 机头内进水 | 送当地售后服务部维修 |
| 按键无反应 | 断电间隔短, 系统未复位 | 断电3分钟后再通电使用 |
| | 加水太少 | 将水加至上、下水位线之间 |
| 豆子或米打不碎 | 电压过低 | 可用家用稳压器 |
| | 豆子浸泡时间短 | 加长浸泡时间(参见使用方法的泡豆标准时间) |
| | 豆量太少或太多 | 按说明书要求加豆和其它原料 |
| | 机器自身故障 | 送当地售后服务部维修 |

| 故障 | 原因说明 | 对策 |
|-------------------|--------------|-------------------|
| 溢 锅 | 按错功能键 | 正确选择功能键 |
| | 漏装五谷精磨器 | 安装五谷精磨器 |
| | 豆子打不碎 | 参见“豆子打不碎”的处理方法 |
| | 豆浆太稀或加豆太多 | 按标准加豆 |
| | 加水过少 | 加水至上下水位线之间 |
| | 机器自身故障 | 送当地售后服务部维修 |
| 豆浆未煮熟，提前报警 | 加水或其它原料过多 | 加水至上、下水位线之间，按标准加料 |
| 糊 锅 | 电热器未清洗干净 | 将电热器清洗干净 |
| | 做五谷豆浆时加米或豆太多 | 按规定加米和豆 |
| 豆浆加工时间过长， 其它正常 | 电压过低 | 使用家用稳压器 |
| | 水温过低 | 使用温水 |

注：如机器问题用以上办法不能解决，请送当地售后服务部进行维修。

以上内容如因型号或零部件的变更与实物不符，请以实物为准，恕不另行通知，敬请谅解！

JYDZ-18C型豆浆机主要功能配比指导

| 主要豆浆类型 | 营养豆浆配比 (用随机赠送的干豆量杯量取) | 功能键选择 |
|--------|---|---------|
| 五谷豆浆 | 用干豆量杯盛2/3杯干黄豆，约64克放入清水中浸泡（浸泡后约为140克）+ 干大米3/5杯约70克。 | “五谷豆浆”键 |
| 全豆豆浆 | 用干豆量杯盛一杯干黄豆，约110克放入清水中浸泡（浸泡后约为240克）。 | “全豆豆浆”键 |

装箱明细

| 机 头 | 杯 体 | 五谷精磨器 | 电源线 | 清洁块 | 纸 托 | 说明书 | 合格证 |
|-----|------|---------|---------|-----------|--------|-----|-----|
| 1 | 1 | 1 | 1 | 1 | 2 | 1 | 1 |
| 保修卡 | 干豆量杯 | 过滤网(赠品) | 过滤杯(赠品) | 过滤杯把手(赠品) | 食谱(赠品) | | |
| 1 | 1 | 1 | 1 | 1 | 1 | | |

(本说明书中数据由九阳研发中心数据库提供)